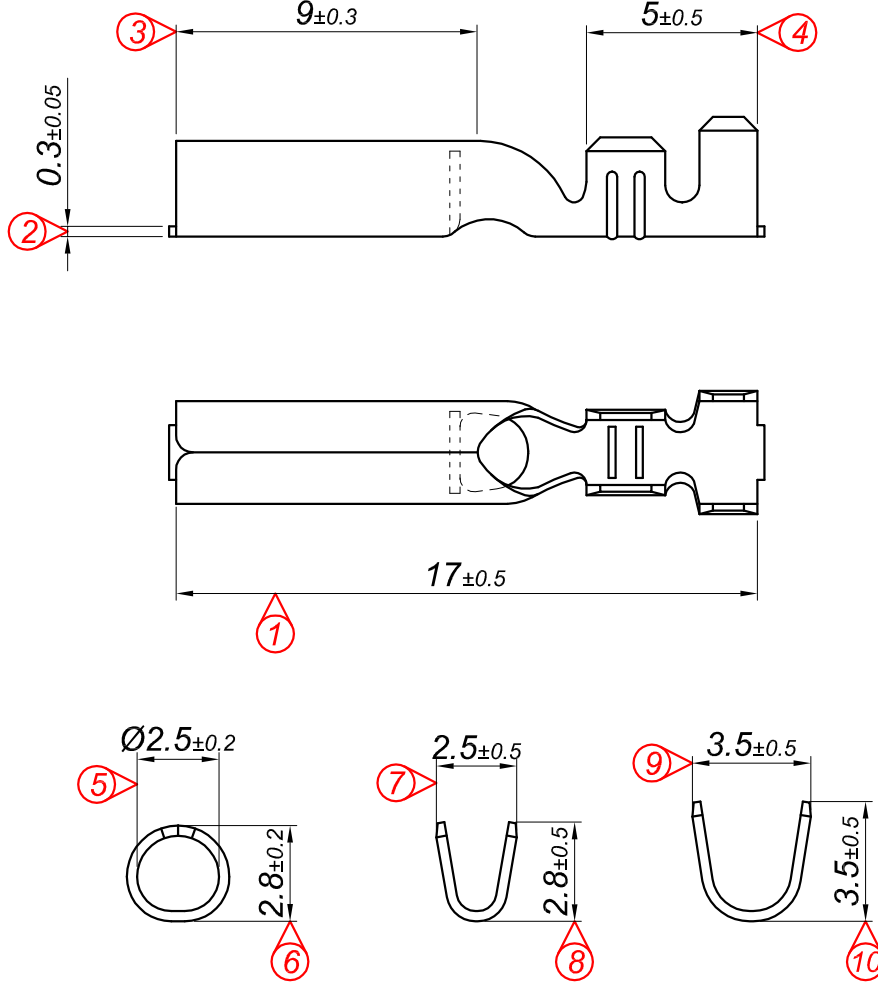


PARÇA KODU PART CODE	PARÇA ADI PART NAME	s ÖLÇÜSÜ (KALINLIK) s MEASURE (THICKNESS)	Malzeme Material	Kaplama / Coating		
				SN	AG	Nİ
TYD 2603 DP	YUVARLAK DIŞI TEYP-2 =DP=	-----	(CuZn30) Pirinç / Brass	-	-	-
TYD 2603 RP	YUVARLAK DIŞI TEYP-2 =RP=	-----	(CuZn30) Pirinç / Brass	-	-	-
TYD 2603 RPK	YUVARLAK DIŞI TEYP-2 =RPK=	-----	(CuZn30) Pirinç / Brass	+	-	-
TYD 2603 RFB	YUVARLAK DIŞI TEYP-2 =RFB=	-----	(CuSn6) Fosfor Bronz / Phosphor Bronze	-	-	-
TYD 2603 RÇN	YUVARLAK DIŞI TEYP-2 =RÇN=	-----	Paslanmaz Sac(430)	-	-	+

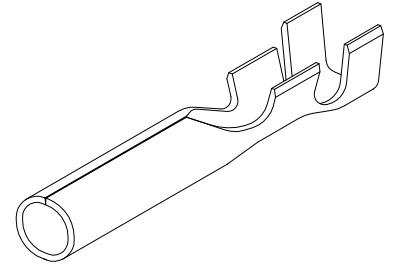


Kablo Kesiti

Wire Section : $0.50 - 1 \text{ mm}^2$

Resmin Üzerinden Ölçü Almayınız

Don't use the drawing for measuring purpose



Tarih / Date	02.09.2013	İmza /Signature	Ölçek / Scale		
Çizen / Desing	M.Yağcı		5 / 1		
Onay / Approval	S.Gölcük		No	Değişiklik / Revision	Tarih/Date
Parça Adı: Part Name		YUVARLAK DIŞI TEYP-2		Parça Kodu: Part Code	TYD 2603

